



SHOE RACK

ヴィンテージ調 シューズラック

組立・取扱説明書

この度は当社製品をお買い上げ頂き誠にありがとうございます。
安全にお使い頂くために本書をよく読み正しくご使用ください。
また、本書を読み終わった後も大切に保管し必要なときにお読みください。

品質表示	
サイズ	●T8-TSR100VBR ●T8-TSR100VNA 本体/約幅485×奥行250×高さ1000mm ●T8-TSRW100VBR ●T8-TSRW100VNA 本体/約幅735×奥行250×高さ1000mm
材質	本体：甲板の表面材/合成樹脂化粧繊維板（ポリ塩化ビニル樹脂） 構造部材/金属（鋼）・ポリプロピレン樹脂 構造部材の表面加工/エポキシ樹脂塗装
耐荷重	天板/5kg ラック・サイドバー/2kg

武田コーポレーション
〒455-0855 名古屋市港区藤前4丁目809番地 ☎(052)301-8870(代) MADE IN CHINA

部品内容 ※最初に部品をご確認ください。



指挟み注意

※作業する際はケガ防止のため、手袋等を着用してください。
※安定した平らな場所で行ってください。また、床にキズつかないように、段ボールや布等を敷いて組み立ててください。
※ネジは仮止め程度にして、組み立て完成後にしっかりと締め直してください。
※ネジの締めすぎにご注意ください。
※イラストはイメージです。実際の製品とは形状が異なる場合がございます。

①×2 サイドフレーム	③×5 ラックフレーム	⑦×1 取っ手
②×4 アジャスター	④×1 補強フレーム	A×28 ネジ(短)
⑥×1 天板	⑤×1 クロスフレーム	B×4 ネジ(中)
		C×2 ネジ(長)
		D×1 六角レンチ

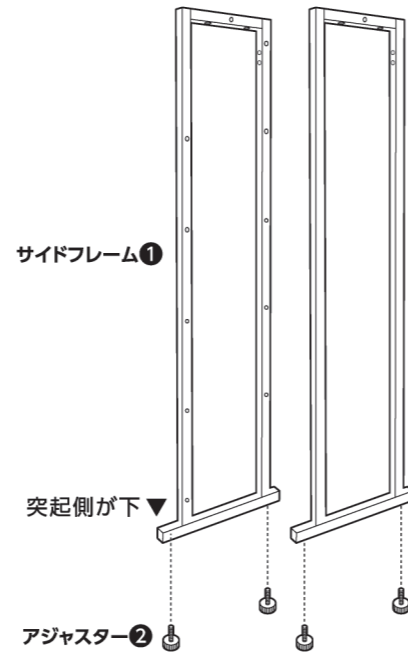
△使用上のご注意

天板の端の部分に「水平・垂直」の荷重がかからない様に注意してください。転倒することがあります。

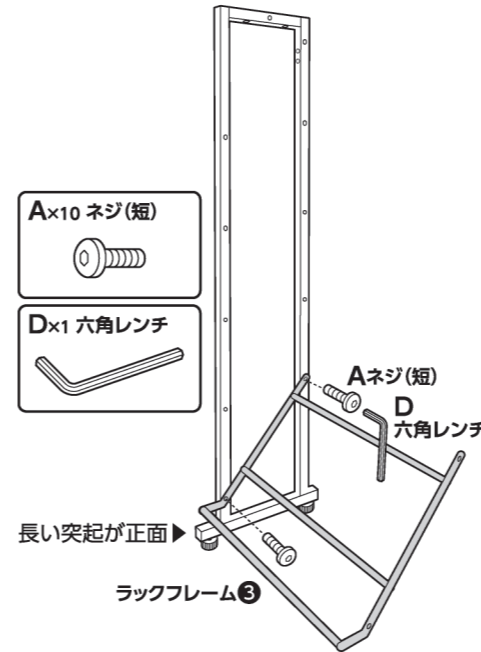
- 各部分がしっかりと固定されていることを確認してからご使用ください。不十分な状態で使用すると、転倒や破損の原因となります。
- 熱い鍋・やかん・ガスコンロや家電等を本製品の上に直接置かないでください。火災や変色等の原因となります。また、天板からはみ出す物は不安定になるので置かないでください。
- 水分が付着した場合、すぐに取り除いてください。変色やサビ等の原因となります。
- 耐荷重以上のご使用はしないでください。
- 一点荷重はおやめください。均等に荷重がかかるように物を置いてください。
- 本製品の上ののったり、腰掛けたり、踏み台に使用したりしないでください。転倒などの事故になる恐れがあります。*特にお子様のご使用には十分ご注意ください。
- 本製品を移動させる場合は、天板の上のっている物や靴を必ず取り除いて、ひきずらないでしっかり持って運んでください。移動をする際は、周りに十分気をつけ、落としたり、乱暴に扱わないようにしてください。
- 天災等やお客様のお取り扱いの不意、不当な修理・改造による故障、破損等は保証いたしかねます。
- ネジ等のゆるみがないか定期的に点検し、ある場合は締め直してください。また、天板に反りやヒビ割れが見つかった場合は直ちに使用を中止し、廃棄してください。
- 本製品は家庭用のシューズラックです。本来の目的用途以外では使用しないでください。
- 廃棄時はお住まいの自治体の指示に従って、正しく処理してください。

組み立て方法

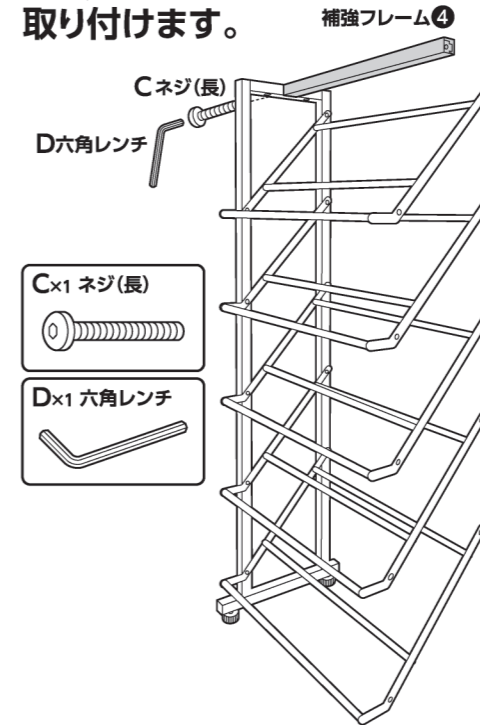
1 サイドフレームにアジャスターを取り付けます。



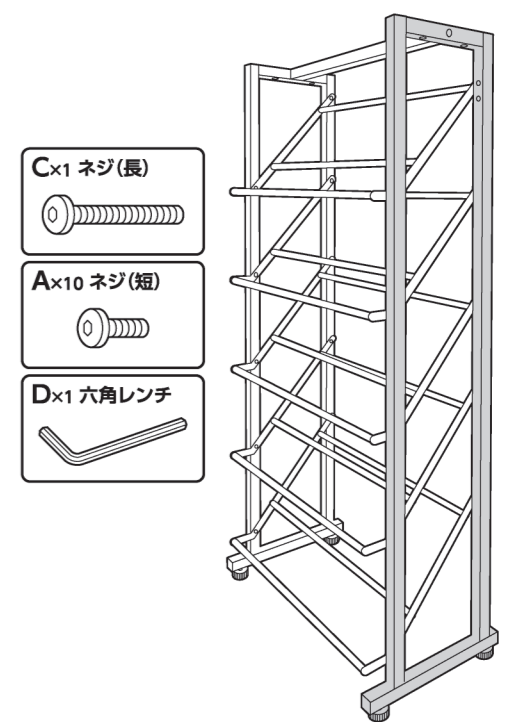
2 サイドフレームにラックフレームを5段取り付けます。



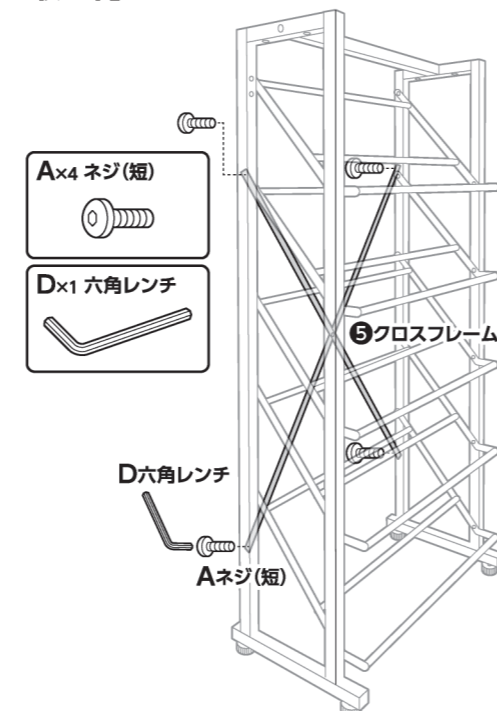
3 サイドフレームに補強フレームを取り付けます。



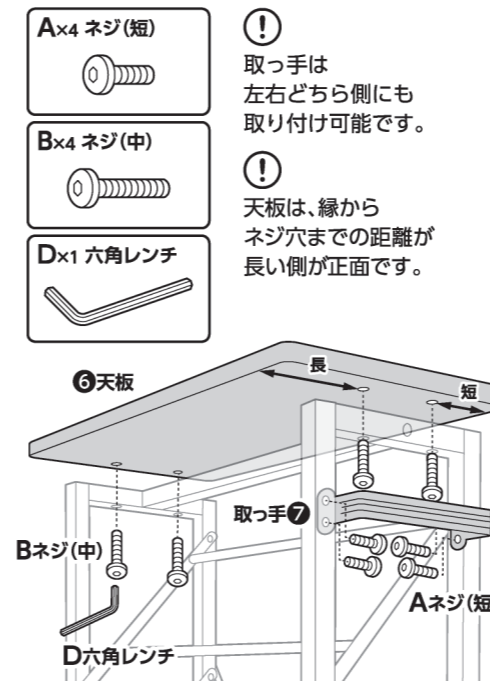
4 反対のサイドフレームも同じ手順で取り付けます。



5 背面にクロスフレームを取り付けます。

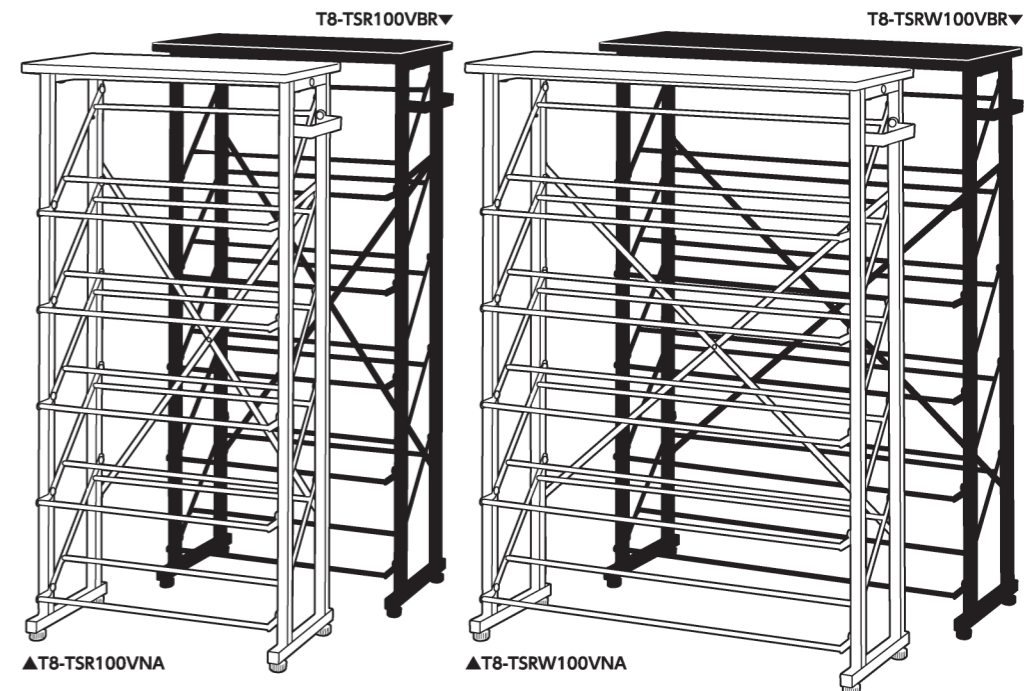


6 天板と取っ手を取り付けます。



最後にネジをしっかりと締め直してください。

① ネジの締めすぎにご注意ください。 ② ゆるみがないか定期的に点検してください。



設置のご注意

- 転倒や変形の原因になりますので、安定した平らな場所に設置してください。
- 直射日光の当たる場所や高温になる場所には置かないでください。変形等の原因になります。
- 高温多湿の場所や直接水がかかる場所には設置しないでください。変色やサビ等の原因になります。
- フローリング等で使用する場合は、床面にキズがつく恐れがありますので、じゅうたんやカーペット等の敷物を敷いてから設置してください。

お手入れ方法

- お手入れする際は、乾いた布で拭いてください。化学ぞうきん等は使用しないでください。
- 著しい汚れを落とす際は、中性洗剤を薄めたものを布などにしみ込ませ、固くしぼって拭き、よく乾燥させてください。強力な洗剤やシンナー、ベンジン等は変色等の原因になりますので使用しないでください。